

4-2-1 1 Chip

trr① : Ir=If

90% Recovery Point

trr② : Ir=2×If

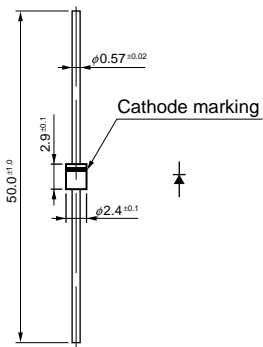
75% Recovery Point

Part No.	V _{RM} (V)	I _F (A)	I _{FSM} (A)	trr① (μS)	trr② (μS)	Package	Fig. No.	
EU 2YX	100	1.2	25	0.2	0.08	Axial(E1)	3	
RU 2YX		1.5	30	0.2	0.08	Axial(R1)	4	
RU 3YX		2.0	50	0.2	0.08	Axial(R2)	5	
RU 4Y		3.5	70	0.4	0.18	Axial(R4)	7	
RU 30Y			100	0.4	0.18	Axial(R3)	6	
RU 4YX		4.0	100	0.4	0.18	Axial(R4)	7	
FMU-G2YXS		10.0	100	0.2	0.08	TO-220F-2Pin	8	
EU01Z	200	0.25	15	0.4	0.18	Axial(E0)	2	
EU 1Z			15	0.4	0.18	Axial(E1)	3	
AU01Z		0.5	15	0.4	0.18	Axial(A0)	1	
RF 1Z		0.6	15	0.4	0.18	Axial(R1)	4	
AS01Z			20	1.5	0.6	Axial(A0)	1	
EH 1Z			30	4.0	1.3	Axial(E1)	3	
RH 1Z		35	4.0	1.3	Axial(R1)	4		
ES 1Z		0.7	30	1.5	0.6	Axial(E1)	3	
ES01Z			30	1.5	0.6	Axial(E0)	2	
AU02Z		0.8	25	0.4	0.18	Axial(A0)	1	
EU02Z		1.0	15	0.4	0.18	Axial(E0)	2	
EU 2Z			15	0.4	0.18	Axial(E1)	3	
RU 2Z			20	0.4	0.18	Axial(R1)	4	
RU 4Z		3.5	70	0.4	0.18	Axial(R4)	7	
RU 30Z			80	0.4	0.18	Axial(R3)	6	
EU01		400	0.25	15	0.4	0.18	Axial(E0)	2
EU 1				15	0.4	0.18	Axial(E1)	3
RU 1				15	0.4	0.18	Axial(R1)	4
AU01		400	0.5	15	0.4	0.18	Axial(A0)	1
RF 1	0.6		15	0.4	0.18	Axial(R1)	4	
AS01			20	1.5	0.6	Axial(A0)	1	
EH 1			30	4.0	1.3	Axial(E1)	3	
RH 1	35		4.0	1.3	Axial(R1)	4		
ES01	0.7		30	1.5	0.6	Axial(E0)	2	
ES 1			30	1.5	0.6	Axial(E1)	3	
AU02	0.8		25	0.4	0.18	Axial(A0)	1	
EU02	1.0		15	0.4	0.18	Axial(E0)	2	
EU 2			15	0.4	0.18	Axial(E1)	3	
RU 2M	1.1		20	0.4	0.18	Axial(R1)	4	
RU 3	1.5		20	0.4	0.18	Axial(R2)	5	
RU 3M			50	0.4	0.18	Axial(R2)	5	
RU 30	2.0		200	0.4	0.18	Axial(R3)	6	
RU 4	3.0		50	0.4	0.18	Axial(R4)	7	
RU 31			150	0.4	0.18	Axial(R3)	6	
RU 4M	3.5		70	0.4	0.18	Axial(R4)	7	
EU01A	600		0.25	15	0.4	0.18	Axial(E0)	2
EU 1A				15	0.4	0.18	Axial(E1)	3
RU 1A		15	0.4	0.18	Axial(R1)	4		
AU01A		0.5	15	0.4	0.18	Axial(A0)	1	
RF 1A		0.6	15	0.4	0.18	Axial(R1)	4	
AS01A			20	1.5	0.6	Axial(A0)	1	
EH 1A			30	4.0	1.3	Axial(E1)	3	
RH 1A		35	4.0	1.3	Axial(R1)	4		
ES01A		0.7	30	1.5	0.6	Axial(E0)	2	
ES 1A			30	1.5	0.6	Axial(E1)	3	

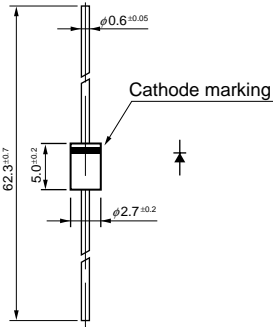
Part No.	V _{RM} (V)	I _F (A)	I _{FSM} (A)	trr① (μS)	trr② (μS)	Package	Fig. No.		
RS 1A	600	0.7	30	1.5	0.6	Axial(R1)	4		
AU02A		0.8	25	0.4	0.18	Axial(A0)	1		
EU02A		1.0	15	0.4	0.18	Axial(E0)	2		
EU 2A			15	0.4	0.18	Axial(E1)	3		
RU 2		1.1	20	0.4	0.18	Axial(R1)	4		
RU 2AM			20	0.4	0.18				
RU 20A		1.5	20	0.4	0.18	Axial(R2)	5		
RU 3A			20	0.4	0.18				
RU 3AM			50	0.4	0.18				
RU 30A		2.0	200	0.4	0.18	Axial(R3)	6		
RU 4A		3.0	50	0.4	0.18	Axial(R4)	7		
RU 31A			150	0.4	0.18	Axial(R3)	6		
RU 4AM		3.5	70	0.4	0.18	Axial(R4)	7		
FMU-G16S		5.0	30	0.4	0.18	TO-220F2Pin	8		
FMU-G26S		10.0	40	0.4	0.18				
RU 1B		800	0.25	15	0.4	0.18	Axial(R1)	4	
RF 1B			0.6	15	0.4	0.18			
RH 1B				35	4.0	1.3			
RS 1B			0.7	30	1.5	0.6			
RU 2B	1.0		20	0.4	0.18				
RU 3B	1.1		20	0.4	0.18	Axial(R2)			5
RU 4B	3.0		50	0.4	0.18	Axial(R4)			7
RU 1C	1000	0.2	15	0.4	0.18	Axial(R1)	4		
RH 1C		0.6	35	4.0	1.3				
RU 2C		0.8	20	0.4	0.18				
RU 3C	1000	1.5	20	0.4	0.18	Axial(R2)	5		
RU 4C		2.5	50	0.4	0.18	Axial(R4)	7		
RH 2D	1300	1.0	60	4.0	1.3	Axial(R2)	5		
RU 4D		1.5	50	0.4	0.18	Axial(R4)	7		
RU 4DS		2.5	50	0.4	0.18	Axial(R4)			
ES01F	0.5	20	1.5	0.6	Axial(E0)	2			
ES 1F		20	1.5	0.6	Axial(E1)	3			
RH 10F	0.8	60	4.0	1.3	Axial(R1)	4			
RH 2F	1.0	60	4.0	1.3	Axial(R2)	5			
RP 3F	2.0	50	0.7	0.3	Axial(R3)	6			
RS 3FS		50	2.0	0.8	Axial(R3)				
RH 4FS	1500	50	1.0	0.4	Axial(R4)	7			
RH 3F		2.5	50	4.0	1.3	Axial(R3)	6		
RH 4F			50	4.0	1.3	Axial(R4)	7		
FMQ-G1FS	5.0	50	0.7	0.3	TO-220F-2Pin	8			
FMQ-G2FS	10.0	50	0.5	0.2	TO-220F-2Pin				
FMQ-G2FMS		50	0.5	0.25	TO-220F-2Pin				
FMQ-G5FMS		50	0.5	0.2	TO-3PF-2Pin		9		
FMU-G2FS		50	0.6	0.25	TO-220F-2Pin		8		
FMQ-G2FLS		50	1.2	0.4	TO-220F-2Pin				
RH 3G		1600	2.5	50	4.0	1.3	Axial(R3)	6	
FMQ-G5GS	1700	10.0	50	0.5	0.2	TO-3PF-2Pin	9		
FMP-G5HS	1800	8.0	50	1.0	0.4	TO-3PF-2Pin			
FMR-G5HS		10.0	50	1.8	0.7	TO-3PF2Pin			
RC 2	2000	0.2	20	4.0	1.3	Axial(R1)	4		

External Dimensions

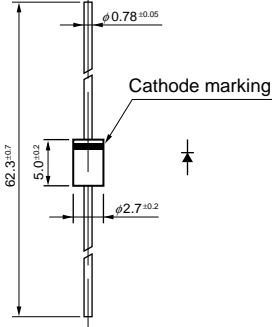
• No. 1 Axial (A0)



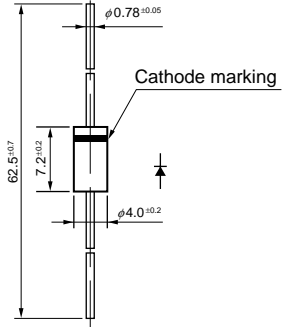
• No. 2 Axial (E0)



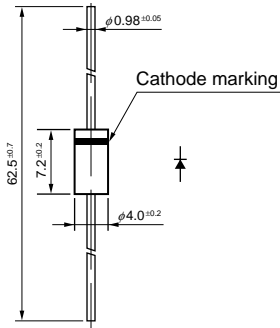
• No. 3 Axial (E1)



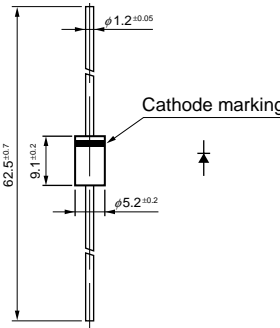
• No. 4 Axial (R1)



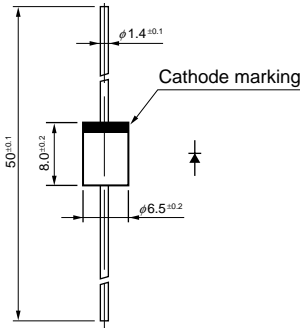
• No. 5 Axial (R2)



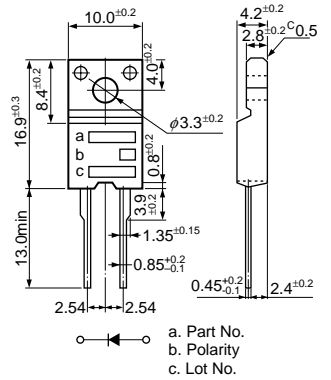
• No. 6 Axial (R3)



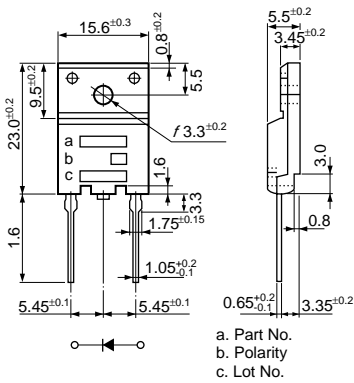
• No. 7 Axial (R4)



• No. 8 (TO-220F-2 Pin)



• No. 9 (TO-3PF-2 Pin)



(unit: mm)